

V60
V60
V60

- modular aufgebautes Gestellprogramm
 - Tischgestelle für jede Art von Standard- und Freiformplatten sind realisierbar
 - Fußteile sind in verschiedenen Designs konzipiert
- frame work consists of modular standard parts
 - to realise all types of shapes and configurations
 - legs with various designs
- *Le cadre comprend des éléments modulaires et standards.*
 - *Réalisable en toutes sortes de formes et configurations.*
 - *Des piétements avec dessins variables.*



Lieferumfang für Standard-Gestell

Delivery for standard frame

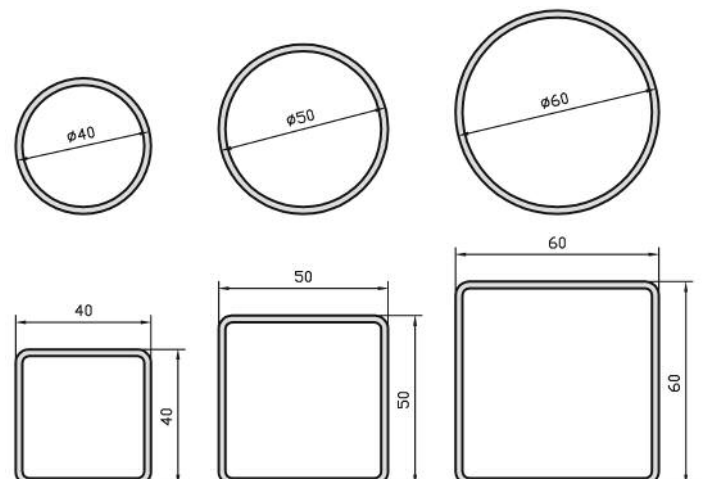
detail des pieces livrees pour pietement standard

4 Fußteile	4 legs	<i>4 pieds</i>
2 Y-Verbinder	2 connecting element Y	<i>2 élément de liaison Y</i>
1 Traverse	1 beam	<i>1 traverses</i>
1 Kabelkanal	1 cable duct	<i>1 passe - câbles</i>
1 Kabelkanal-abdeckung	1 cable duct cover	<i>1 cache de passe - câbles</i>

Fußquerschnitte

Diameter of the legs

diametre du pied

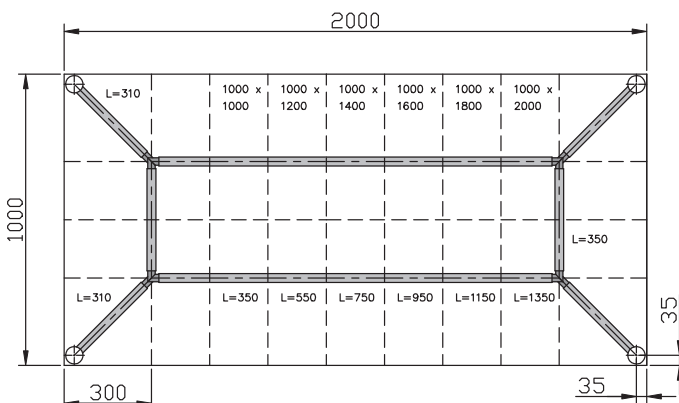
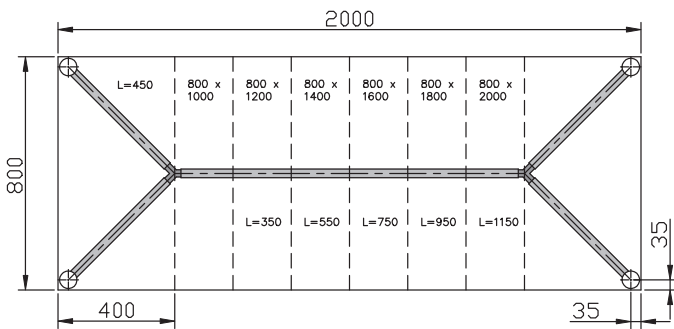
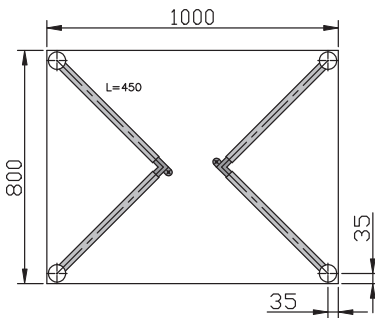
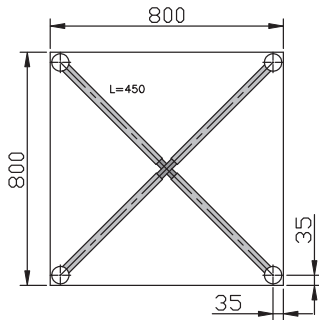


Anwendungsbeispiele
 Examples for configuration
 exemples de configuration

Rechtecktische

Rectangular tables

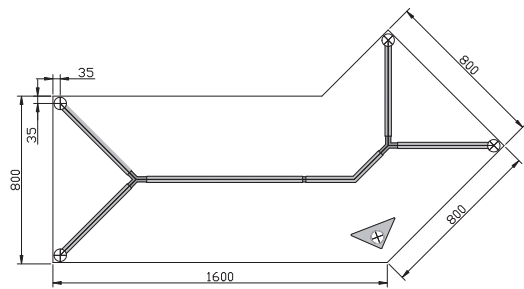
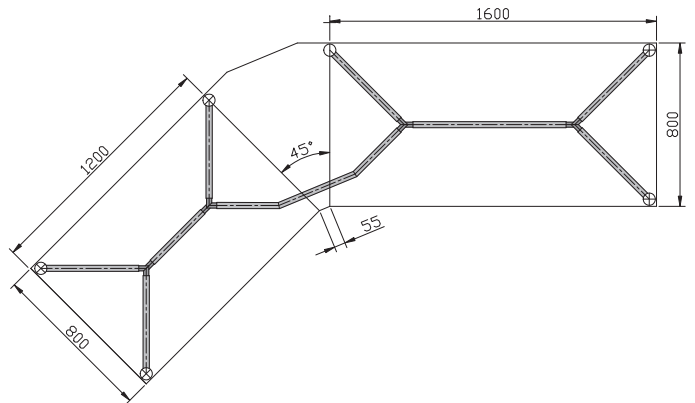
Table rectangulaire



Winkel Kombinationen

Angle tables

prévu comme piétement d'angle pour présentation avec retour



Formel zur Berechnung der Traversenlänge:

$$\begin{aligned} \text{Länge der Traverse} &= \text{Länge der Tischplatte} \\ &\quad - \text{Breite der Tischplatte} \\ &\quad - 50 \\ &= \text{Traversenlänge} \end{aligned}$$

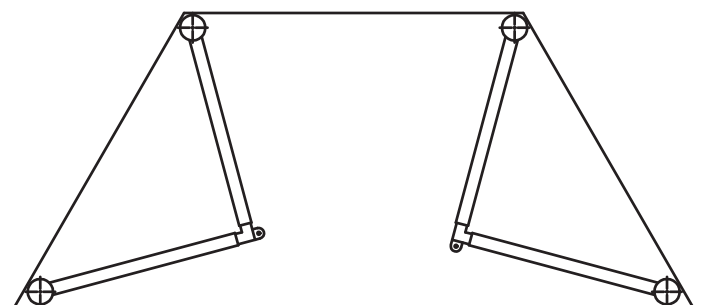
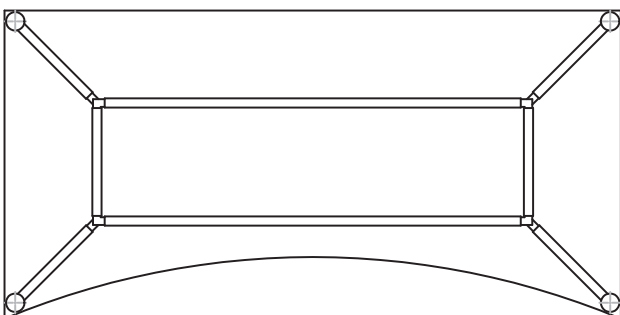
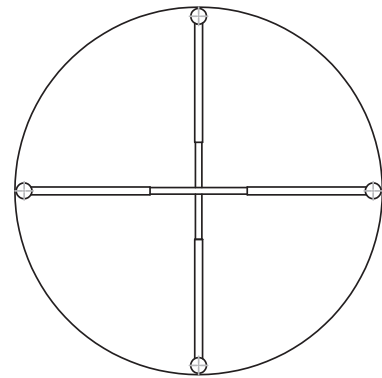
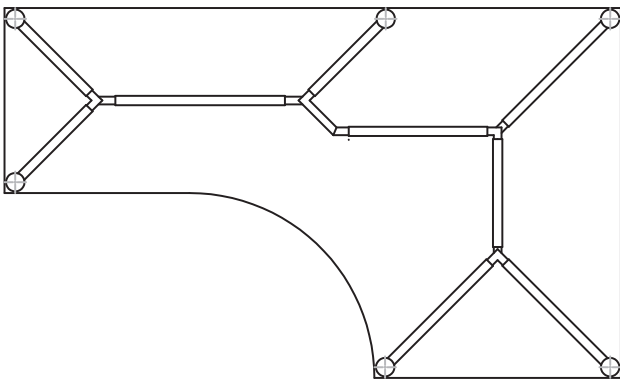
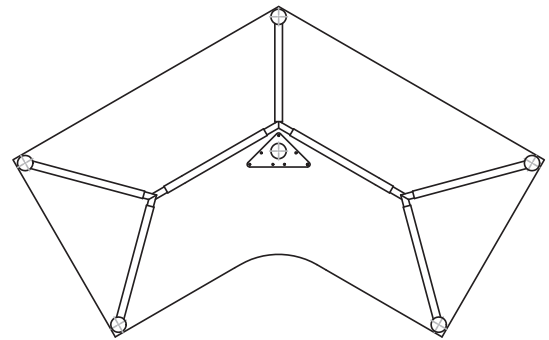
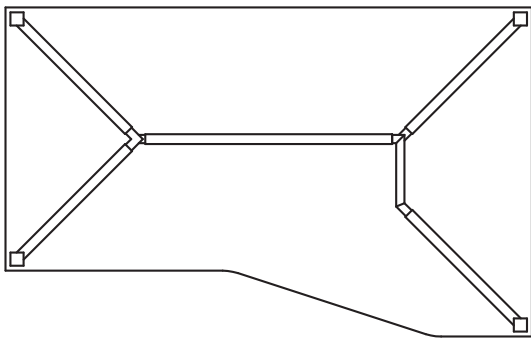
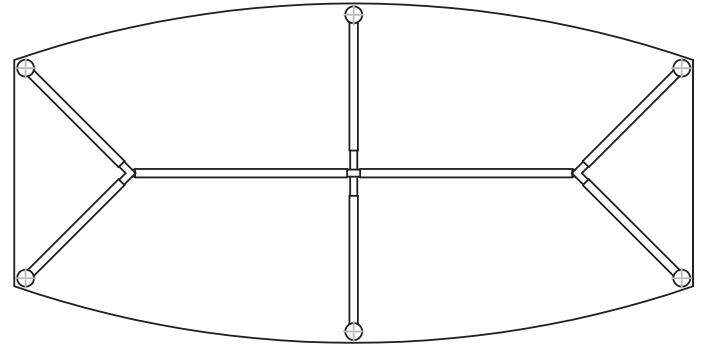
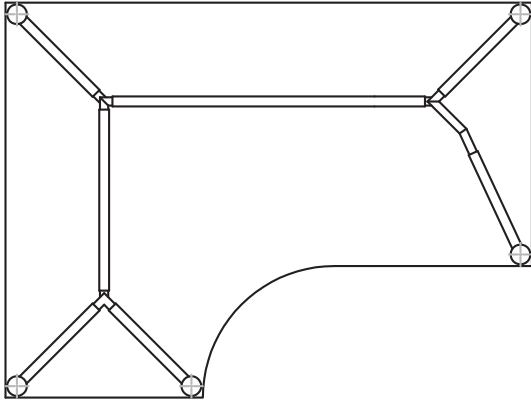
Formula to calculate the length of the beam:

$$\begin{aligned} \text{Length of the beam} &= \text{Length of the top} \\ &\quad - \text{width of the top} \\ &\quad - 50 \\ &= \text{Length of the beam} \end{aligned}$$

Formule pour calculer la longueur des traverses:

$$\begin{aligned} \text{Longueur des traverses} &= \text{Longueur du plateau} \\ &\quad - \text{largeur du plateau} \\ &\quad - 50 \\ &= \text{Longueur des traverses} \end{aligned}$$

Anwendungsbeispiele
Examples for configuration
exemples de configuration



Fußteile

Legs

Pieds

Fußteil, Stahlrohr ø 60

Leg, round tube ø 60

Pied, tube de section ø 60



Artikel-Nr. Item-no. Référence	Bezeichnung Description Désignation	L	H
773.04	A60 80 / 66	450	655 – 735
773.16	A60 70 / 66	380	655 – 735
773.15	A60 60 / 66	310	655 – 735
773.12	B60 80 / 70	450	695
773.17	B60 70 / 70	380	695
773.14	B60 60 / 70	310	695

Fußteil, Rundrohr ø 50

Leg, round tube ø 50

Pied, tube de section circulaire ø 50



Artikel-Nr. Item-no. Référence	Bezeichnung Description Désignation	L	H
777.04	A50 80 / 66	450	655 – 735
777.16	A50 70 / 66	380	655 – 735
777.15	A50 60 / 66	310	655 – 735
777.12	B50 80 / 70	450	695
777.17	B50 70 / 70	380	695
777.14	B50 60 / 70	310	695

Fußteil für schwebende Platte

Leg for floating top

Pied pour dans incertitude

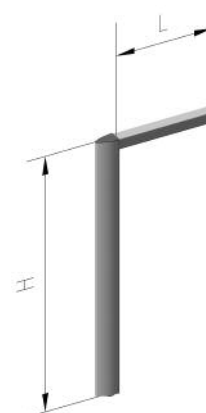


Artikel-Nr. Item-no. Référence	Bezeichnung Description Désignation	L	H
773.22	SA 60L 80 / 66	450	655 – 735
773.23	SA 60L 70 / 66	380	655 – 735
773.24	SA 60L 60 / 66	310	655 – 735

Fußteil aus Halbovalrohr 56x34

leg, halfoval tube 56x34

pied, tube de section 56x34



Artikel-Nr. Item-no. Référence	Bezeichnung Description Désignation	L	H
777.74	B 56/34 80/70	450	695
777.71	B 56/34 70/70	380	695
777.72	B 56/34 60/70	310	695

Verbindungselemente aus Profilrohr 40x25

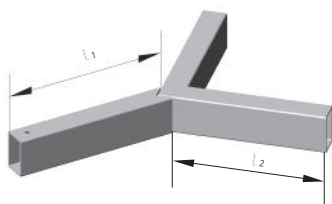
Connecting elements, rectangular tube 40x25

Élément de liaison, tube profile 40x25

Verbindungselement Y

Connecting element Y

Élément de liaison Y

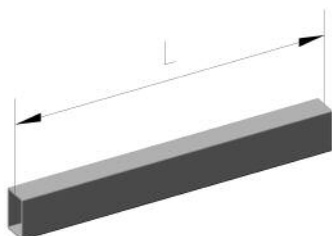


Artikel-Nr. Item-no. Référence	Bezeichnung Description Désignation	L ₁ /L ₂
773.31	Y	170 / 170
773.35	Y/1	310 / 200
773.38	Y/2	450 / 200

Verbindungselement I

Connecting element I

Élément de liaison I

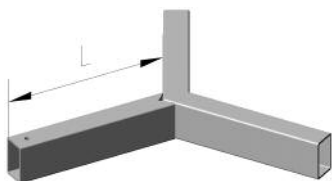


Artikel-Nr. Item-no. Référence	Bezeichnung Description Désignation	L
773.05	I	300

Verbindungselement Y 3x120

Connecting element Y 3x120

Élément de liaison Y 3x120



Artikel-Nr. Item-no. Référence	Bezeichnung Description Désignation	L
773.05	I	300

Verbindungselement Y 135°

Connecting element Y 135°

Élément de liaison Y 135°



Artikel-Nr. Item-no. Référence	Bezeichnung Description Désignation	L
773.93	Y 135°/ 1	217,5
773.100	Y 135°/ 2	317,5
773.101	Y 135°/ 3	417,5
773.116	Y 135°/ 4	117,5

Verbindungselement Y 100

Connecting element Y 100

Élément de liaison Y 100

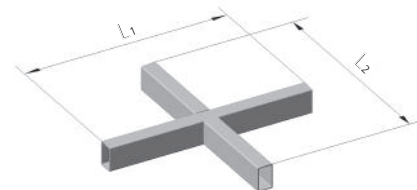


Artikel-Nr. Item-no. Référence	Bezeichnung Description Désignation	Länge/Ausführung length/version longueur/présentation
773.46	Y 100	100

Verbindungselement X

Connecting element X

Élément de liaison X



Artikel-Nr. Item-no. Référence	Bezeichnung Description Désignation	L ₁ /L ₂
773.31	Y	170 / 170
773.35	Y/1	310 / 200
773.38	Y/2	450 / 200

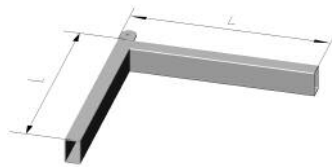
Verbindungselemente aus Profilrohr 40x25
Connecting elements, rectangular tube 40x25
Élément de liaison, tube profile 40x25

Verbindungselement T
Connecting element T
Élément de liaison T



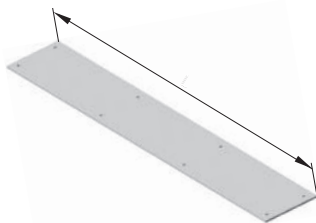
Artikel-Nr. Item-no. Référence	Bezeichnung Description Désignation	L/A
774.06	T	450 / 212

Verbindungselement V
Connecting element V
Élément de liaison V



Artikel-Nr. Item-no. Référence	Bezeichnung Description Désignation	L
773.33	V	170
773.50	VI	310

Verbindungsblech für Tischplatte
Plate to connect table tops
Tôle pour relier les plateaux de tables



Artikel-Nr. Item-no. Référence	Bezeichnung Description Désignation	L
774.03	Verbindungsblech 180	180
774.02	Verbindungsblech 500	500

Verbindungsstreben aus Profilrohr 50x30
Cross members, rectangular tube 50x30
Entre toises, tube profile 50x30

Verbindungsstrebe 45°
Connecting member 45°
Entretois 45°



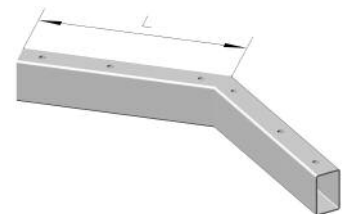
Artikel-Nr. Item-no. Référence	Bezeichnung Description Désignation	Länge/Ausführung length/version longuer/présentation
773.41	45° / 50	800x800 / 50

Verbindungsstrebe 60°
Connecting member 60°
Entretois 60°



Artikel-Nr. Item-no. Référence	Bezeichnung Description Désignation	Länge/Ausführung length/version longuer/présentation
773.42	60° / 50	800x800 / 50

Verbindungsstrebe 135°
Connecting member 135°
Entretois 135°



Artikel-Nr. Item-no. Référence	Bezeichnung Description Désignation	Länge/Ausführung length/version longuer/présentation
773.34	135° / 50	800x800 / 50

Kabelkanäle

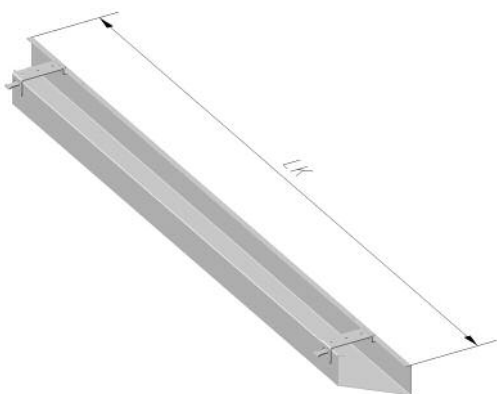
Cable ducts

Passe-cables

Abklappbarer Kabelkanal mit Einhängewinkel zum Anschrauben an die Tischplatte

cable duct to flip up with fixing bracket to screw under the desk top

passé-cables rabattable avec angle de suspension a visser sur le plateau de table

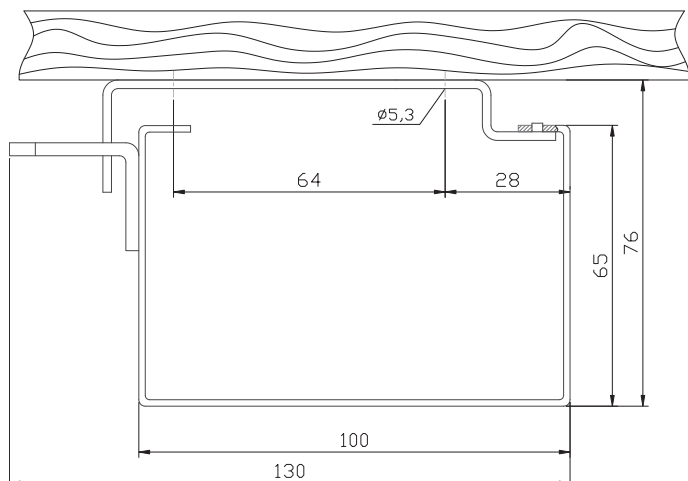


Artikel-Nr. Item-no. Référence	Bezeichnung Description Désignation	LK
653.81	Kabelkanal 80	600
653.82	Kabelkanal 100	800
653.83	Kabelkanal 120	1000
653.84	Kabelkanal 140	1200
653.87	Kabelkanal 150	1300
653.85	Kabelkanal 160	1400
653.86	Kabelkanal 180	1600
653.88	Kabelkanal 200	1800

Abmessungen

dimensions

dimensions



Vertikale Kabelführung für Rohr ø 60

Vertical cable duct for tube ø 60

Cache de passé-cables pour tube ø 60

• Bestandteile:

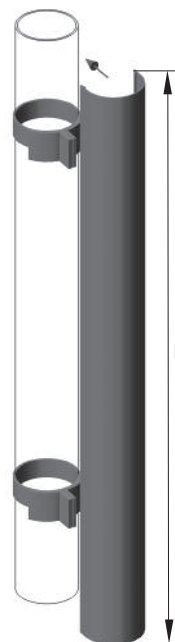
- senkrechte Kabelführung
- 2 Befestigungsschellen

• Parts:

- vertikal cable duct
- 2 fixing clamps

• composants:

- ligne de cable verticale
- 2 attaches de fixation

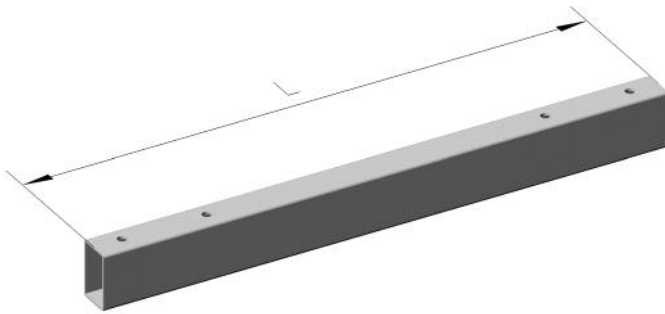


Artikel-Nr. Item-no. Référence	Bezeichnung Description Désignation	L
653.91	Kabelkanalabdeckung 70	680
653.92	Kabelkanalabdeckung 66	640
653.93	Kabelkanalabdeckung 63	610

Traversen

Beams

Traverses



- Material Profilrohr 50 x 30
- einschließlich Klemmschrauben
- Material rectangular tube 50x30
- including fixing screws
- material tube carré 50x30

Formel zur Berechnung der Traversenlänge:

$$\begin{aligned} \text{Länge der Traverse} &= \text{Länge der Tischplatte} \\ &- \text{Breite der Tischplatte} \\ &- 50 \\ &= \underline{\underline{\text{Traversenlänge}}} \end{aligned}$$

Formula to calculate the length of the beam:

$$\begin{aligned} \text{Length of the beam} &= \text{Length of the top} \\ &- \text{width of the top} \\ &- 50 \\ &= \underline{\underline{\text{Length of the beam}}} \end{aligned}$$

Formule pour calculer la longueur des traverses:

$$\begin{aligned} \text{Longueur des traverses} &= \text{Longueur du plateau} \\ &- \text{largeur du plateau} \\ &- 50 \\ &= \underline{\underline{\text{Longueur des traverses}}} \end{aligned}$$

Artikel-Nr. Item-no. Référence	Bezeichnung Description Désignation	Länge/Ausführung length/version longuer/présentation
773.52	Traverse 300	300
773.51	Traverse 350	350
773.72	Traverse 400	400
773.54	Traverse 450	450
773.69	Traverse 500	500
773.53	Traverse 550	550
773.56	Traverse 650	650
773.55	Traverse 750	750
773.58	Traverse 850	850
773.57	Traverse 950	950
773.60	Traverse 1050	1050
773.59	Traverse 1150	1150
773.68	Traverse 1300	1300
773.66	Traverse 1250	1250
773.67	Traverse 1350	1350
773.61	Traverse 1450	1450
773.64	Traverse 1550	1550
773.63	Traverse 1650	1650
773.73	Traverse 1700	1700
773.65	Traverse 1750	1750
773.75	Traverse 1850	1850
773.62	Traverse 1950	1950
773.74	Traverse 2050	2050
773.70	Traverse 2250	2250
773.71	Traverse 2700	2700

Zubehör

Accessories

Accessoires

Einzelfuß, höhenstellbar

Leg, height adjustable

Pied simple, réglable en hauteur

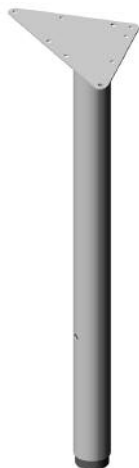
- höhenstellbar 100 mm
- height adjustable 100 mm
- réglable en hauteur 100 mm

Einzelfuß, starr

Leg, fixed height

Pied simple

- Höhe: 695 mm
- fixed height: 695 mm
- avec plaque triangulaire à visser et vis de com



Artikel-Nr. Item-no. Référence	Bezeichnung Description Désignation	Länge/Ausführung length/version longuer/présentation
653.95	Einzelfuß A 66 (verschraubt)	655 – 755
653.97	Einzelfuß A 66/l (verschweißt)	655 – 755
653.98	Einzelfuß B 70 (verschraubt)	695
654.01	Einzelfuß B 70/l (verschweißt)	695

Führungsset für Schiebeplatte

Bearing set for sliding top

Set de guides pour plateau coulissant

Artikel-Nr. article no. référence	Bezeichnung Description Désignation
775.03	Führungsset V60S



Rückwandbefestigungsset, mit 4 Befestigungsschellen

Modesty panel fixing set with 4 clips

Unité pour fixation de la paroi arrière, 4 colliers de fixation

Artikel-Nr. article no. référence	Bezeichnung Description Désignation
774.01	Rückwand- befestigungs-Set



4x

CPU-Halter UV

CPU-holder UV

Support CPU UV

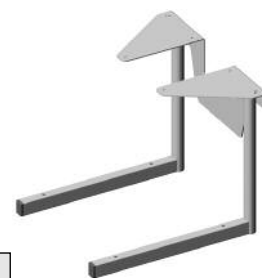


Artikel-Nr. Item-no. Référence	Bezeichnung Description Désignation
775.51	CPU-Halter UV

Druckerablage

Printer stand

Console pour l'imprimante



Artikel-Nr. Item-no. Référence	Bezeichnung Description Désignation
775.41	Druckerablage

Tastaturauszug

Key board shelf

Support pour clavier



Artikel-Nr. Item-no. Référence	Bezeichnung Description Désignation
661.98	Tastaturauszug