

BENCH – das System für große Tischplatten

BENCH – the System for large desk tops
BENCH - le système pour grands plateaux de table

- Gestellprogramm für große Arbeitsflächen
- ein 4-Fußgestell realisiert Tischhöhen bis 2 Meter und Tischlängen bis 6 Meter
- framework for large desk tops
- the 4-leg system allows deep of desk top till 2 meters and length till 6 meter
- *programme de piétements pour grandes surfaces de travail*
- *cadre a 4 pieds permettant de realiser des tables allant jusqu`a 2m. de large et 6m. de long*



Bench Gestell mit einhängbarem Kabelkanal und Schiebeplattenset

framework with hang in cable duct and slides to shift the desk top
programme "BENCH" avec fourreau de cables a suspendre et jeu de plateaux coulissant



Bench Gestell mit zentraler Kabelwanne und senkrechter Kabelsäule

framework with central cable tray and cable raiser
programme "BENCH" avec cuvette centrale porte-cables et colonne porte-cables verticale



Bestandteile des Bench Systems
Single parts of the Bench framework
composants du system "BENCH"



Seitenteile

- aus Profilrohr 60x60, andere Querschnitte auf Anfrage
- Höhe 695 mm oder höhenverstellbar 655 – 855 mm
- Seiten komplett verschliffen

Side legs

- from square profile 60x60, other diameters on request
- height 695 mm or height adjustable 655 – 855 mm
- side legs complete polished

parois latérales

- en tubes profiles de 60x60mm. autres sections de tube sur demande
- hauteur 695mm (fixe) ou réglable de 655 a 855 mm
- pièces latérales entièrement polies

Traversen

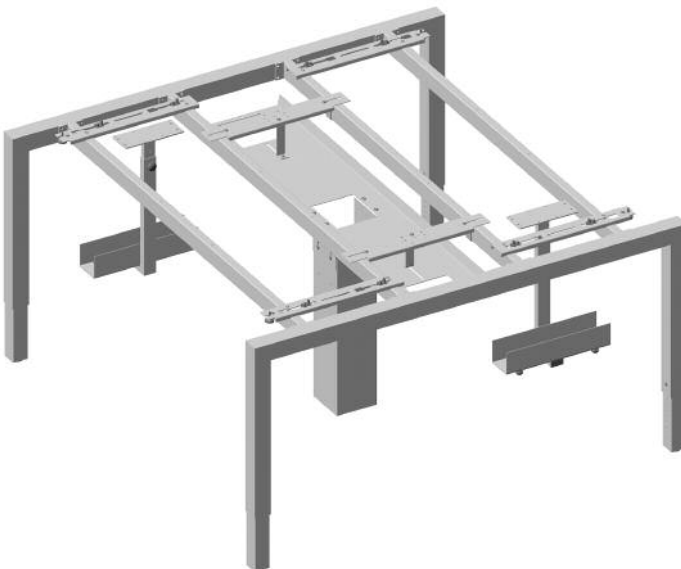
- aus Profilrohr 60x30
- Distanzstücken realisieren schwebende Platte Effekt

Beams

- from rectangular tube 60x30
- distancer for floating top effect

traverses

- en tubes profiles de 60x30mm
- pièces intercalaires donnant un effet de plateau suspendu



EinzelfüÙe

- zur Abstützung der Traversen

Support legs

- to support the beams

pieds individuels

- pour le support de traverses

Zubehör

CPU-Halter, Kabelkanal, senkrechte Kabelsäule, Schiebeplattenset

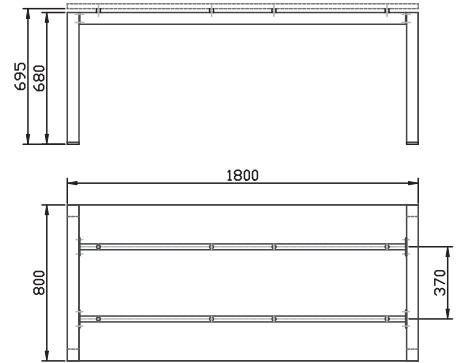
Accessories

CPU-holder, cable duct, vertical raiser, slides to shift the top

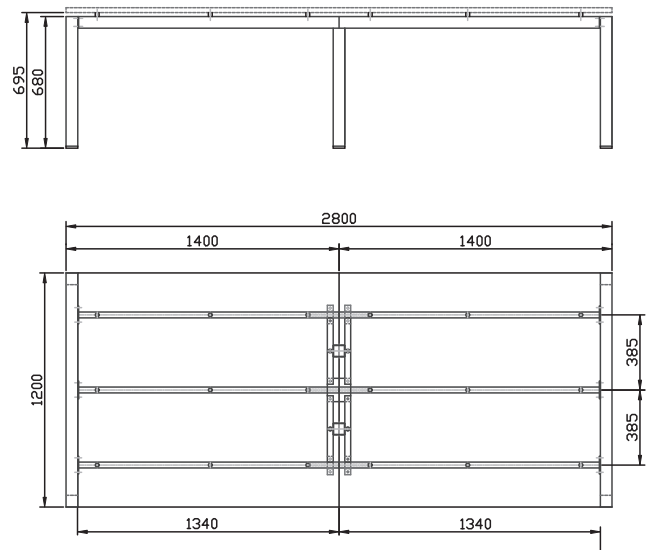
accessoires

support d'unité centrale, fourreau de cable vertical, jeu de plateaux coulissant

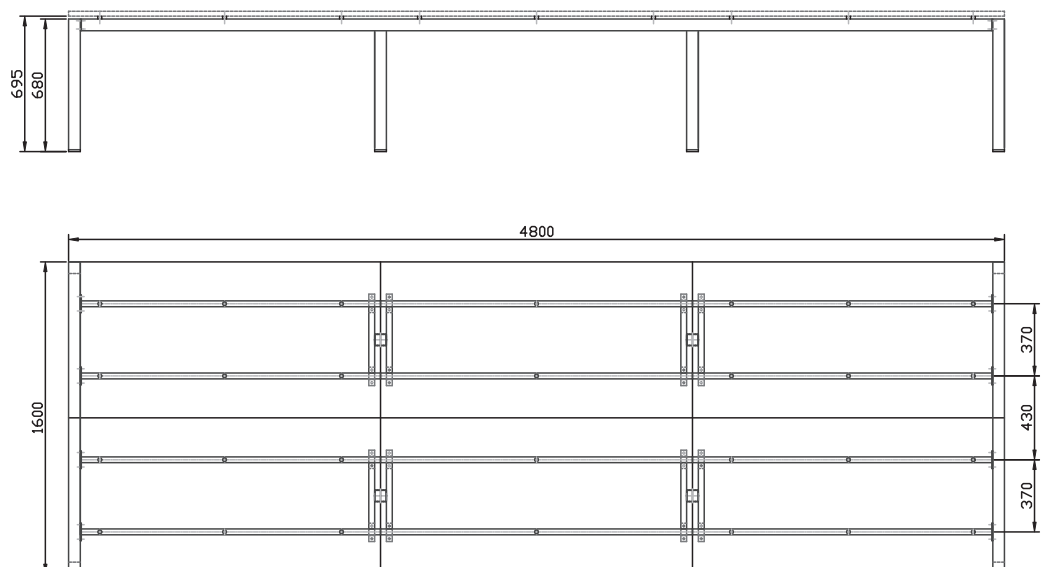
Anwendungsbeispiele
Examples for configuration
exemples de configuration



B 60 – 180 x 80 – 2.0.0.0



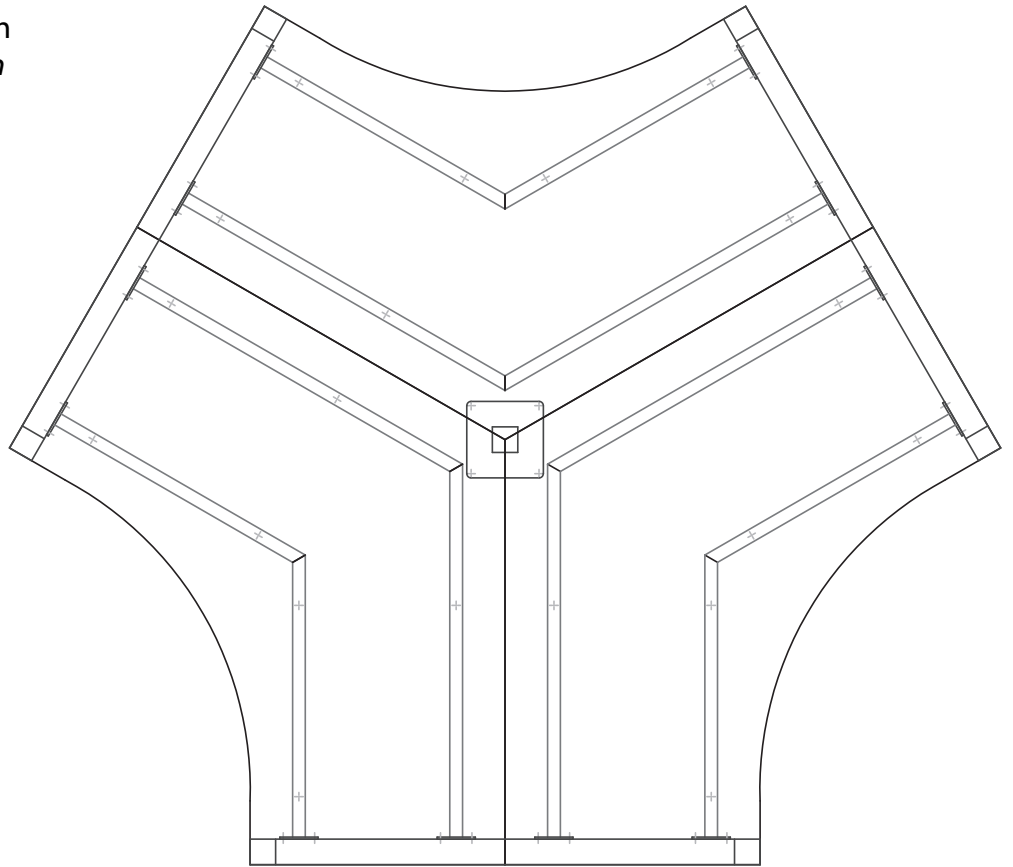
B 60 – 280 x 120 – 3.1 2E1



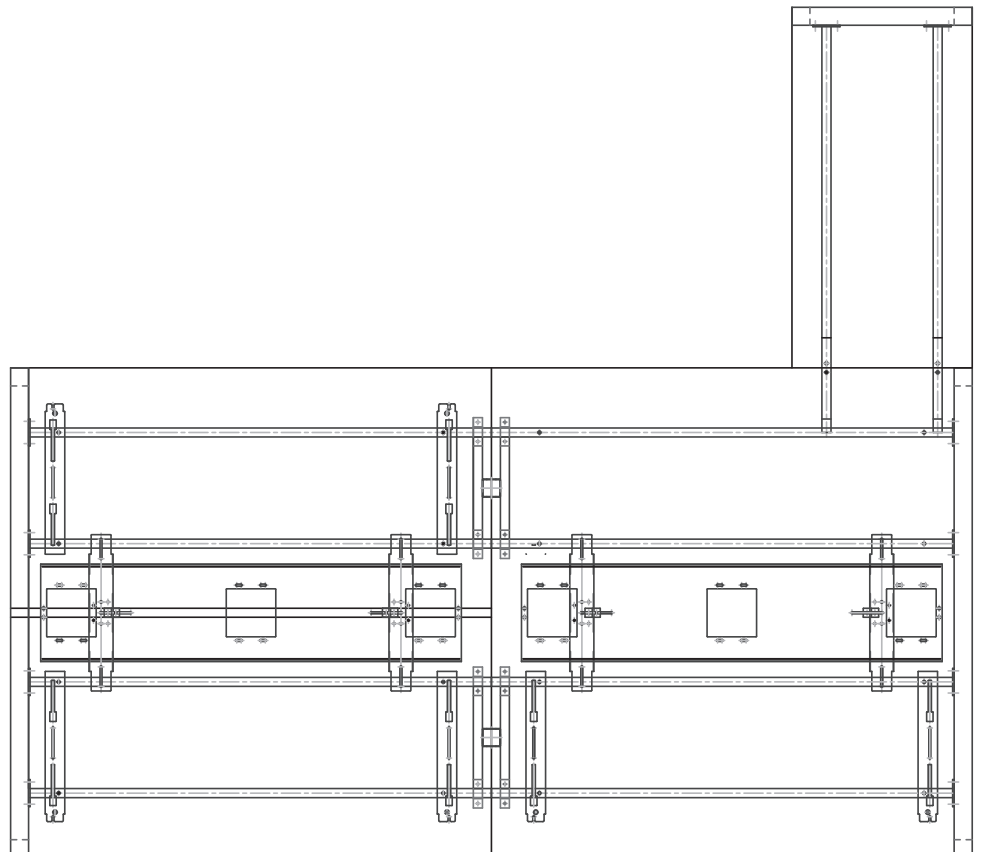
B 60 – 480 x 160 – 4.2 4E1

Anwendungsbeispiele
Examples for configuration
exemples de configuration

Call Center Gestell
Call centre frame
pietement pour centres d'appel



Eck-Kombination mit zentraler Kabelwanne
L-shape configuration with central cable duct
exemples de configuration



Zubehör

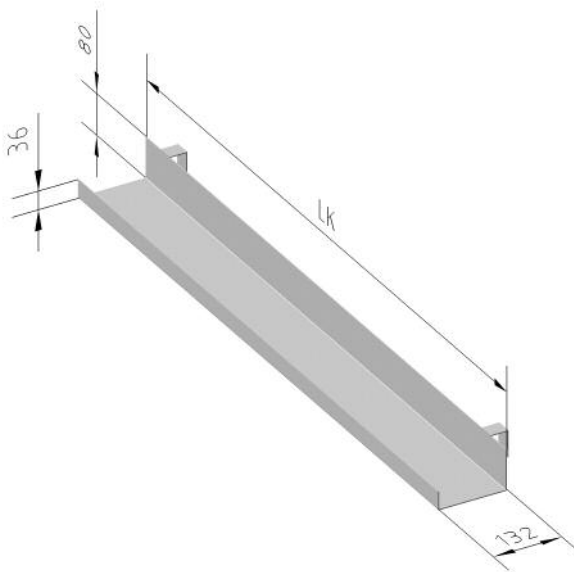
Accessories

Accessoires

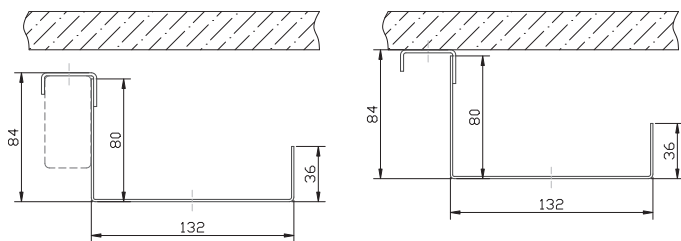
Kabelkanal zum Einhängen und Unterschrauben

Cable duct to hang up on the beam and screw on under the table top

fourreau porte-cables a suspendre et a visser par-dessous



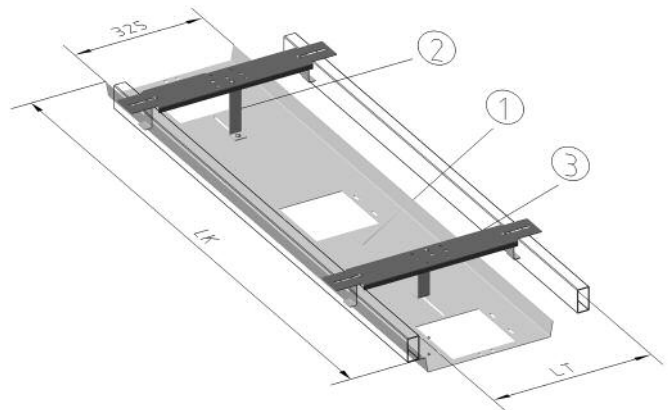
Platte top plateau	LK	Artikel-Nr. Item-no. Référence
600	600	51.0Z9060.0
800	800	51.0Z9080.0
100	1000	51.0Z9100.0
1200	1200	51.0Z9120.0
1400	1400	51.0Z9140.0
1600	1600	51.0Z9160.0
1800	1800	51.0Z9180.0
2000	2000	51.0Z9200.0



Zentrale Kabelwanne

Central cable tray

fourreau porte-cables centrale



① Kabelwanne

Central cable duct

Fourreau porte-cables central

Platte top plateau	LK	Artikel-Nr. Item-no. Référence
1200	1000	51.1Z9120.0
1400	1200	51.1Z9140.0
1600	1400	51.1Z9160.0
1800	1600	51.1Z9180.0
2000	2800	51.1Z9200.0

② Adapterblech

fixing bracket

Fourreau porte-cables central

Traversenabstand beam distance franz.	Artikel-Nr. Item-no. Référence
LT	
230	51.0Z9003.230
340	51.0Z9003.340
440	51.0Z9003.440
540	51.0Z9003.540

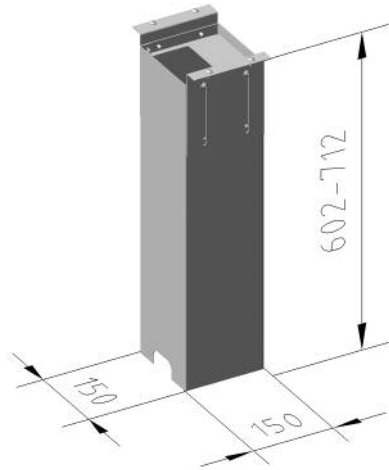
③ Befestigungswinkel – gehören zum Lieferumfang

fixing brackets not included

2 angles de fixation-fournis avec la livraison

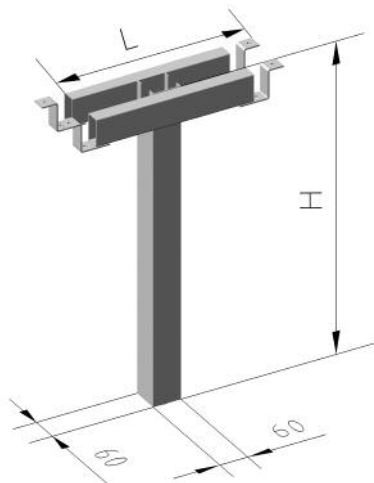
Zubehör
Accessories
Accessoires

senkrechte Kabelkanal
vertical raiser
Fourreau porte cables vertical



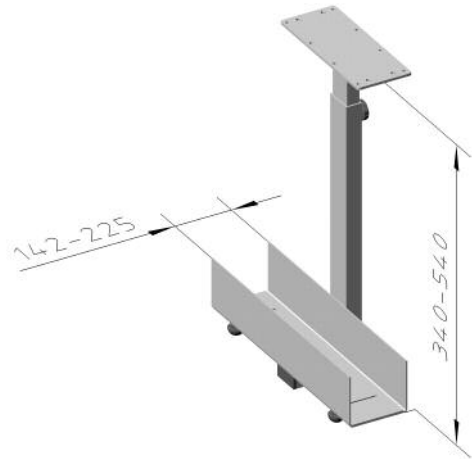
Artikel-Nr. Item-no. Référence	Bezeichnung Description Désignation	L
51.VZ9580	Kabelkanalsäule	602 – 712

Einzelfuß
Support leg
Pied individuels



Artikel-Nr. Item-no. Référence	Bezeichnung Description Désignation	H	L
51.1E8695.1	E1 B60x60 70	695	340
51.1E8655.1	E1 B60x60 66	655 – 855	340
51.1E8695.2	E2 B60x60 70	695	440
51.1E8655.2	E2 B60x60 66	655 – 855	440
51.E8695.3	E3 A60x60 70	695	540
51.E8655.3	E3 A60x60 66	655 – 855	540

CPU-Halter
CPU holder
Consoles unité central



Artikel-Nr. Item-no. Référence	Bezeichnung Description Désignation	L
912.800	CPU – Halter	142 – 225

Schiebeplattenset
Slides to shift the top
Jeu de plateaux coulissant



Artikel-Nr. Item-no. Référence	Bezeichnung Description Désignation	L
51.0Z9006.1	Schiebeplattenset	370
51.0Z9007.1	Schiebeplattenset	570