

Winkeluntergestelle

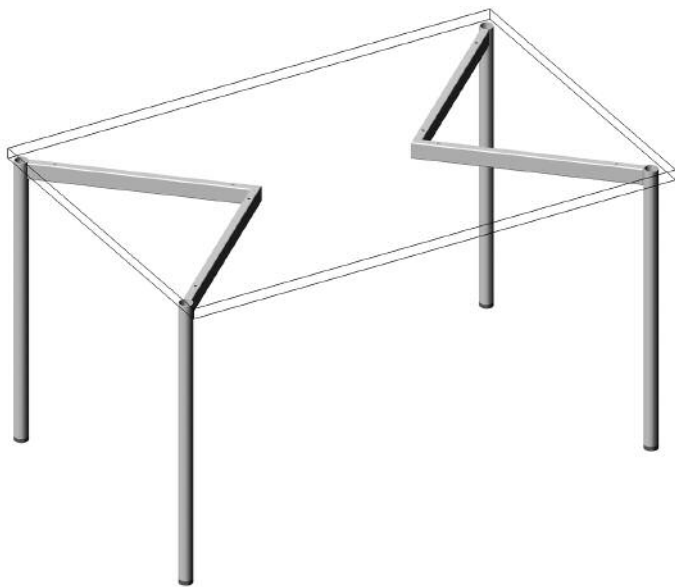
Angular underframes for tables

Piétements d'angle

1 Paar Winkeluntergestelle ergeben in Verbindung mit der Tischplatte einen stabilen Tisch

Two angular underframes plus 1 table top create one sturdy table

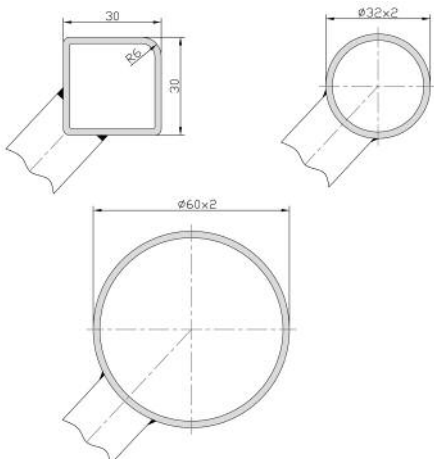
Une table stable se compose de deux piétements d'angle et d'un plateau



Fußquerschnitte

diameter of legs

diamètre du pied



Abmessungen

Dimension

unité



Artikel-Nr. Item-no. Référence	Bezeichnung Description Désignation	B	H	D
626.15	30x30 / 60x70	590	695	30x30
626.14	30x30 / 70x70	690	695	30x30
626.13	30x30 / 80x70	790	695	30x30
626.09	B32 / 60x70	590	695	ø 32
626.08	B32 / 70x70	690	695	ø 32
626.07	B32 / 80x70	790	695	ø 32
626.33	A60 / 60x66	590	655 – 735	ø 60
626.03	B60 / 60x70	590	695	ø 60
626.32	A60 / 70x66	690	655 – 735	ø 60
626.02	B60 / 70x70	690	695	ø 60
626.31	A60 / 80x66	790	655 – 735	ø 60
626.01	B60 / 80x70	790	695	ø 60