

**Flip-N-Store**  
 Flip-N-Store  
 Flip-N-Store

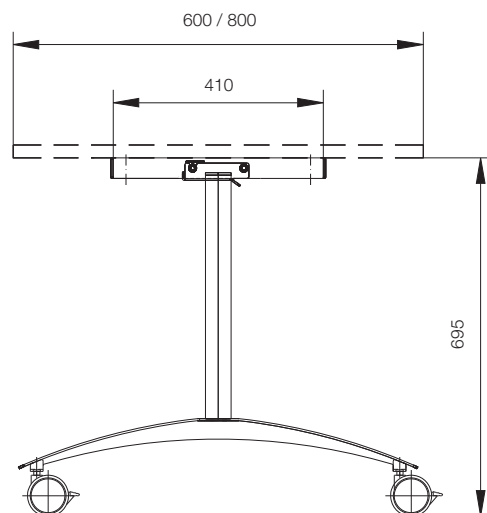
- mobiles Tischgestell mit Klappmechanik
- leichte Ein-Hand-Bedienung
- für Tischplattenabmessungen:
  - min. 800 x 600 mm
  - max. 1600 x 800 mm
- mobile framework with tilt mechanism
- fast and simple handling
- for sizes of desk tops
  - min. 800 x 600 mm
  - max. 1600 x 800 mm
- *Cadre de table mobile avec mécanisme d'inclinaison*
- *Facile et rapidement à employer*
- *Les dimensions des tops de bureau:*
  - *Min. 800 x 600 mm*
  - *Max. 1600 x 800 mm*
- platzsparende Aufbewahrung
- small space for stocking
- *encombrement réduit une fois replié*



- Ein-Hand-Bedienung
- simple handling
- *maniabiles d'une seule main*



- Abmessungen
- dimensions
- *dimensions*



## FORM A

- Fußkufe im speziellen Design aus Laserteilen
- mit 4 Stück gebremsten Rollen ø 75 mm
- bottom leg with special design
- with 4 castors ø 75 mm with brake
- *piement „Design“ (decoupe laser)*
- *avec 4 roulettes a frein ø 75 mm*



Artikel-Nr. Item-no. Référence		
L	B	
	600	800
800	101.020	101.021
1000	101.022	101.023
1200	101.024	101.025
1400	101.026	101.027
1600	101.028	101.029

## FORM B

- Fußkufe aus Flachovalprofil 60x30
- mit 4 Stück gebremsten Rollen ø 75 mm
- bottom leg with flat oval tube 60x30
- with 4 castors ø 75 mm with brake
- *piement profil oval plat de 60x30*
- *avec 4 roulettes a frein ø 75 mm*



Artikel-Nr. Item-no. Référence		
L	B	
	600	800
800	102.020	102.021
1000	102.022	102.023
1200	102.024	102.025
1400	102.026	102.027
1600	102.028	102.029

L Tischlänge length of the top *largeur de table*  
 B Tischtiefe deep of the top *profondeur de table*