

BETA
BETA
BETA



- Gestellprogramm mit rechteckigen und runden Führungssäulen
- Fußkufen gekantet
- verschiedene Arten der Höhenverstellung
- work station with square and round columns
- bottom legs creased
- varoius kind of height adjustment
- programme de piétements a colonnes directrices rondes et rectangulaire
- possibilité de règable en hauteur
- composants modulables combinables entre eux

nach DIN 68 885

BETA B / HE - 6

- Sitz-Steh-Arbeitsplatz mit elektrischer Höhenverstellung
- Verstellbereich: 620 – 1270 mm
- Führungssäulen rechteckig
- Tragkraft: 80 kg/Säule
- sit-stand-workstation with electric operated hight adjustment
- range: 620 – 1270 mm
- square columns
- load capacity: 80 kg
- poste de travail a station assis / debout avec possibilité de règable électrique de la hauteur
- règable de 620 a 1270 mm
- force portante: 80 kg / colonne



BETA B/HE – 6
620 – 1270 mm

Art.-Nr. Item-no. Réf.	C – Form C – leg C - pied		T – Form T – leg T - pied			
	B		B			
L	800	900	600	800	900	1000
800	955.0808	955.0809	956.0806	956.0808	956.0809	956.0810
1000	955.1008	955.1009	956.1006	956.1008	956.1009	956.1010
1200	955.1208	955.1209	956.1206	956.1208	956.1209	956.1210
1400	955.1408	955.1409	956.1406	956.1408	956.1409	956.1410
1600	955.1608	955.1609	956.1606	956.1608	956.1609	956.1610
1800	955.1808	955.1809	956.1806	956.1808	956.1809	956.1810
2000	955.2008	955.2009	956.2006	956.2008	956.2009	956.2010

BETA B / HE - 5

- Sitz-Steh-Arbeitsplatz mit elektrischer Höhenverstellung
- Verstellbereich: 700 – 1170 mm
- wahlweise mit memory / auf-ab Schalter lieferbar
- Tragkraft: 80kg/Säule
- sit-stand-workstation with electric operated height adjustment
- range: 700 – 1170 mm
- available with memory or up-down switch
- load capacity: 80 kg
- poste de travail a station assis / debout avec possibilité de réglable électrique de la hauteur
- réglable: de 700 a 1170 mm
- force portante: 80 kg / colonne



Beta B/HE - 5
700 – 1170 mm

Art.-Nr. Item-no. Réf.	C – Form C – leg C - pied		T – Form T – leg T - pied			
	L	B		B		
	800	900	600	800	900	1000
800	923.0808	923.0809	925.0806	925.0808	925.0809	925.0810
1000	923.1008	923.1009	925.1006	925.1008	925.1009	925.1010
1200	923.1208	923.1209	925.1206	925.1208	925.1209	925.1210
1400	923.1408	923.1409	925.1406	925.1408	925.1409	925.1410
1600	923.1608	923.1609	925.1606	925.1608	925.1609	925.1610
1800	923.1808	923.1809	925.1806	925.1808	925.1809	925.1810
2000	923.2008	923.2009	925.2006	925.2008	925.2009	925.2010

BETA B / HK

- Sitz-Sitz-Arbeitsplatz mit Höhenverstellung
- Kurbel von der Bedienerseite
- Verstellbereiche: 655 – 815 mm
- runde Führungssäulen / gekantete Kufen
- sit-sit-workstation with mechanical height adjustment
- crank on the user side
- range of adjustment 655 – 815 mm
- round columns / creased bottom legs
- postes de travail a station assis / assis avec possibilite de réglable en hauteur par manivelle située
- réglable en hauteur de 655 a 815 mm



Beta B/HK
655 – 815 mm

Art.-Nr. Item-no. Réf.	C – Form C – leg C - pied		T – Form T – leg T - pied			
	L	B		B		
	800	900	600	800	900	1000
800	943.0808	943.0809	944.0806	944.0808	944.0809	944.0810
1000	943.1008	943.1009	944.1006	944.1008	944.1009	944.1010
1200	943.1208	943.1209	944.1206	944.1208	944.1209	944.1210
1400	943.1408	943.1409	944.1406	944.1408	944.1409	944.1410
1600	943.1608	943.1609	944.1606	944.1608	944.1609	944.1610
1800	943.1808	943.1809	944.1806	944.1808	944.1809	944.1810
2000	943.2008	943.2009	944.2006	944.2008	944.2009	944.2010

BETA B / H

- Sitz-Sitz-Arbeitsplatz mit Höhenverstellung
- Kurbel seitlich am Gestell
- Verstellbereich: 655 – 815 mm
- runde Führungssäulen / gekantete Kufen
- sit-sit-workstation with mechanical height adjustment
- crank on the side of the frame
- range of adjustment 655 – 815 mm
- round columns / creased bottom legs
- postes de travail a station assis / assis avec possibilite de
- réglable en hauteur par manivelle située
- réglable en hauteur de 655 a 815 mm



BETA B/H 655 – 815 mm

Art.-Nr. Item-no. Réf.	C – Form C – leg C - pied		T – Form T – leg T - pied			
	L	B		B		
	800	900	600	800	900	1000
800	945.0808	945.0809	946.0806	946.0808	946.0809	946.0810
1000	945.1008	945.1009	946.1006	946.1008	946.1009	946.1010
1200	945.1208	945.1209	946.1206	946.1208	946.1209	946.1210
1400	945.1408	945.1409	946.1406	946.1408	946.1409	946.1410
1600	945.1608	945.1609	946.1606	946.1608	946.1609	946.1610
1800	945.1808	945.1809	946.1806	946.1808	946.1809	946.1810
2000	945.2008	945.2009	946.2006	946.2008	946.2009	946.2010

BETA B / HV

- Sitz-Sitz-Arbeitsplatz mit mechanischer Verstellung
- stufenlos Höhenverstellbar
- Verstellbereich: 655 – 815 mm
- sit-sit-workstation with height adjustment
- manuel set up
- range of adjustment 655 – 815 mm
- poste de travail a station assis
- réglable en continu
- réglable de 655 a 815 mm



BETA B/HV 655 – 815 mm

Art.-Nr. Item-no. Réf.	C – Form C – leg C - pied		T – Form T – leg T - pied			
	L	B		B		
	800	900	600	800	900	1000
800	947.0808	947.0809	948.0806	948.0808	948.0809	948.0810
1000	947.1008	947.1009	948.1006	948.1008	948.1009	948.1010
1200	947.1208	947.1209	948.1206	948.1208	948.1209	948.1210
1400	947.1408	947.1409	948.1406	948.1408	948.1409	948.1410
1600	947.1608	947.1609	948.1606	948.1608	948.1609	948.1610
1800	947.1808	947.1809	948.1806	948.1808	948.1809	948.1810
2000	947.2008	947.2009	948.2006	948.2008	948.2009	948.2010

BETA B / S

- fixe Höhe des Gestells: 695 mm
- runde Führungssäulen / gekantete Kufen
- fixed height 695 mm
- round columns / creased bottom legs
- hauteur du piètement fixe: 695 mm
- colonnes rondes / pied rectangulaire



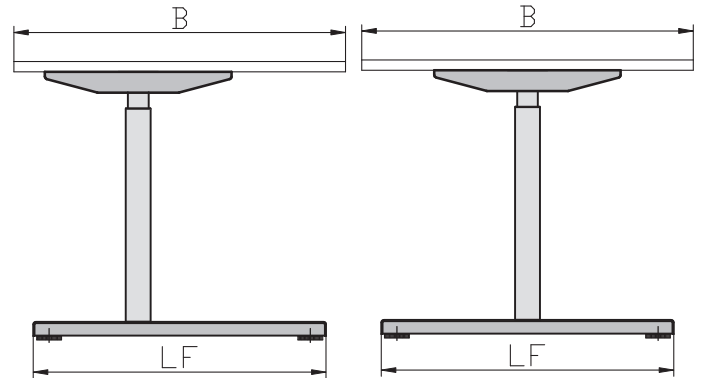
**BETA B/S
695 mm**

Art.-Nr. Item-no. Réf.	C – Form C – leg C – pied		T – Form T – leg T – pied			
	B		B			
L	800	900	600	800	900	1000
800	949.0808	949.0809	950.0806	950.0808	950.0809	950.0810
1000	949.1008	949.1009	950.1006	950.1008	950.1009	950.1010
1200	949.1208	949.1209	950.1206	950.1208	950.1209	950.1210
1400	949.1408	949.1409	950.1406	950.1408	950.1409	950.1410
1600	949.1608	949.1609	950.1606	950.1608	950.1609	950.1610
1800	949.1808	949.1809	950.1806	950.1808	950.1809	950.1810
2000	949.2008	949.2009	950.2006	950.2008	950.2009	950.2010

Fußkufen
Bottom legs
patins support de pied

C-Form
C-leg
forme C

T-Form
T-leg
forme T



C 800



C 900



T 600



T 800



T 900



T 1000



Abmessungen
dimensions
dimensions

B	Fußkufe Bottom leg patin support de pied	LF
600 – 750	T 600	550
800 – 850	C 800	750
	T 800	750
900 – 1000	C 900	850
	T 900	850
1000 – 1200	T 1000	950

Zubehör

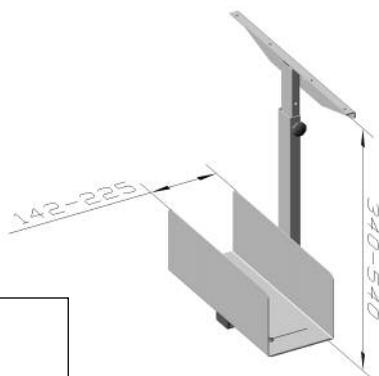
Accessories

Accessoires

CPU-Halter – Befestigung am Tragarm

CPU holder – to fix on the top bar

Consoles unite centrale – fixation sur bras-support

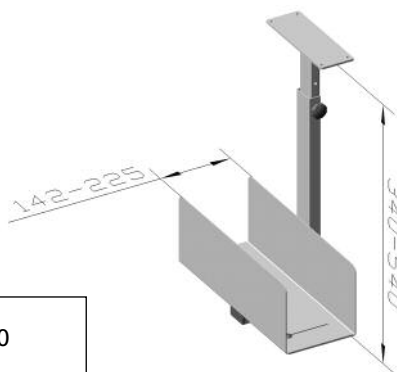


Artikel-Nr. article no. référence	912.700
--	---------

CPU-Halter – unter die Tischplatte zu schrauben

CPU holder – to screw under the table top

Consoles unite centrale – a visser sous le plateau de tabel

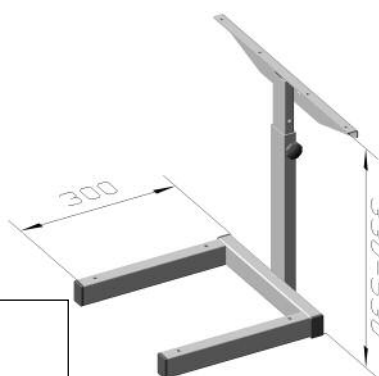


Artikel-Nr. article no. référence	912.800
--	---------

Druckerablage – Befestigung am Tragarm

Printer stand – to fix on the top bar

Position de l'imprimante: fixation sur bras-support



Artikel-Nr. article no. référence	912.900
--	---------

Kabelkanal – beidseitig an Tischplatte anschraubbar

Cable duct – to screw under the table top

Fourreau porte-cables – a visser des deux cotes sous le plateau de table

Artikel-Nr. article no. référence	LK	Platte top plateau
912.351	450	800
912.352	650	1000
912.353	850	1200
912.354	1050	1400
912.355	1250	1600
912.356	1450	1800
912.357	1650	2000
912.358	1850	2200



Kabelkanal – einseitig an der Tischplatte anschraubbar

Cable duct – to screw under the table top

Fourreau porte-cables – a visser d'un seul cote sous le plateau de table

Artikel-Nr. article no. référence	LK	Platte top plateau
612.20	425	600
612.21	625	800
612.22	825	1000
612.23	1025	1200
612.24	1225	1400
612.25	1425	1600
612.26	1625	1800
612.27	1825	2000
612.28	2025	2200
621.29	2225	2400



Kabelkanal – abklappbar

Cable duct – to flap up

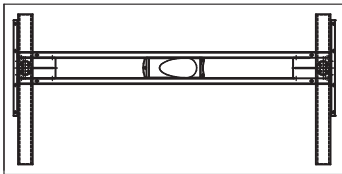
Fourreau porte-cables – rabattable

Artikel-Nr. article no. référence	LK	Platte top plateau
653.82		800
653.83	800	1000
653.84	1000	1200
653.85	1200	1400
653.86	1400	1600
653.87	1600	1800
653.88	1800	2000

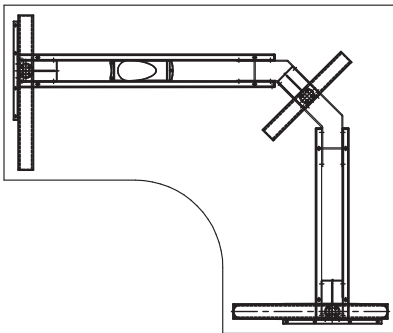


Tischkonfigurationen
Desk combinations
configurations de table

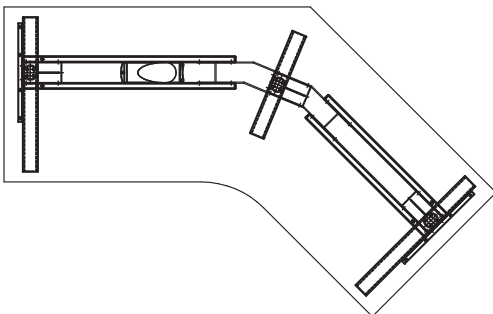
für Rechtecktische
for rectangular tables
pour tables rectangulaires



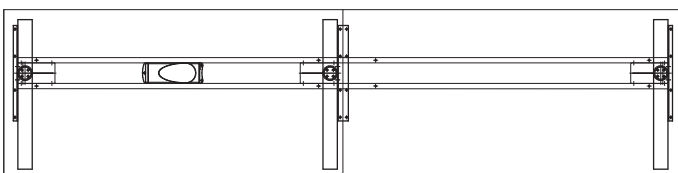
für Eck-Kombinationen
for corner tables
pour combinaisons d'angle



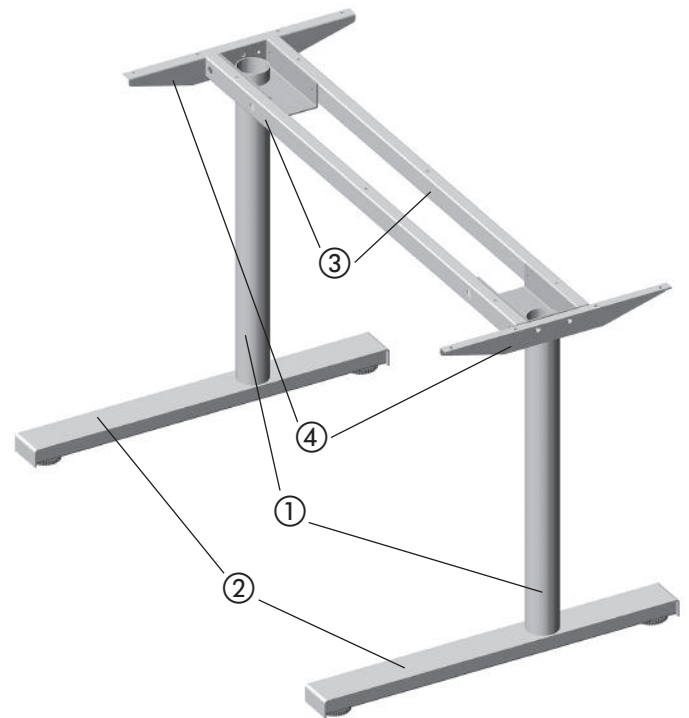
für Winkelkombinationen
for angle tables
pour pietements d'angle avec retour



für Bench-Kombination
for Bench combination
pour combinaisons Bench



Lieferumfang
Delivery
details des elements



- ① 2 Führungssäulen
- ② 2 Fußkufen
- ③ 2 Traversen
- ④ 2 Tragarme
- 1 Steuereinheit (für BETA B / HE)

- ① 2 columns
- ② 2 bottom legs
- ③ 2 beams
- ④ 2 fixing brackets
- 1 control set (BETA B / HE)

- ① 2 colonnes directrices
- ② 2 patins support de pied
- ③ 2 traverses
- ④ 2 bras supports
- 1 unite de commande (pour BETA B / HE)