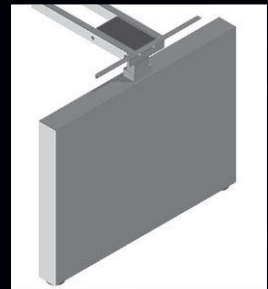


2011/2012

N



E



W



S

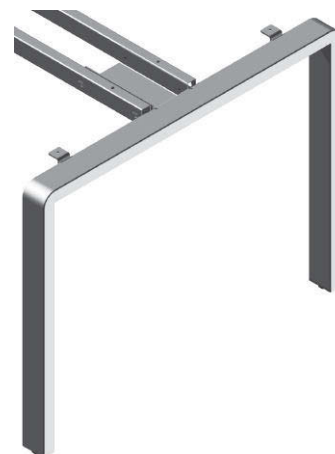
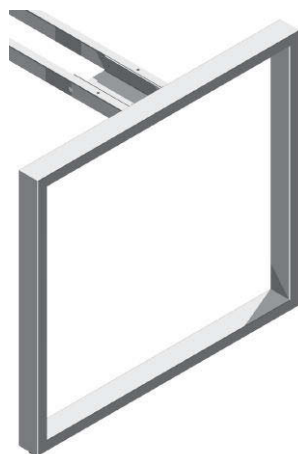


BETA

Das modulare Tischsystem für innovative Lösungen.

The flexible work station system for innovative solutions.

El sistema modular para soluciones innovativas.

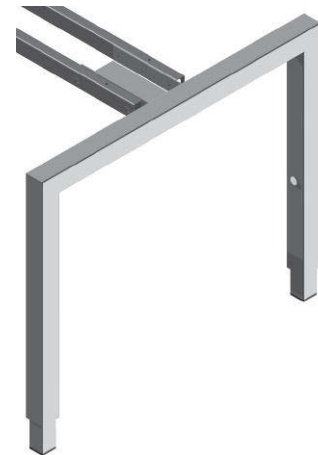
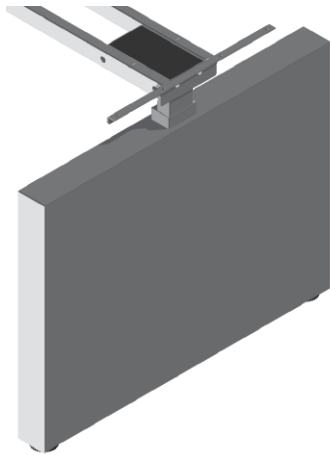


BETA

Ein zentrales Traversensystem bietet vielfältige Kombinationsmöglichkeiten.

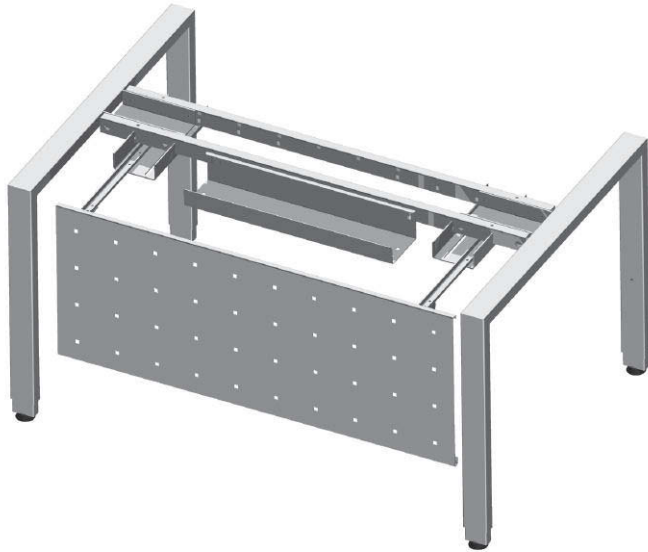
A central beam system allowing numerous variations.

El sistema central de travesaños permite una gran variedad de combinaciones.



BETA

BETA



System BETA

BETA ist als modulares Tischsystem besonders für den Büromöbel- und Konferenzbereich geeignet. Verschiedene Varianten der Höhenverstellung und Formen der Seitenteile erlauben eine optimale ergonomische Anpassung. Zur Komplettierung steht ein umfangreiches Zubehörprogramm zur Verfügung.

System BETA

BETA is a modular framework, special to use in office and conference range.

Various kind of height adjustment and different side legs ensure optimal ergonomics. A lot of accessories complete the system.

Sistema BETA

BETA es un sistema modular de estructura, especialmente apropiado para muebles de oficina y sala de conferencias. La diferentes variantes de regulación de altura y formas de patas posibilitan una configuración ergonómica óptima. Para complementar el sistema existe una variedad de accesorios.



BETA IS

BETA IS

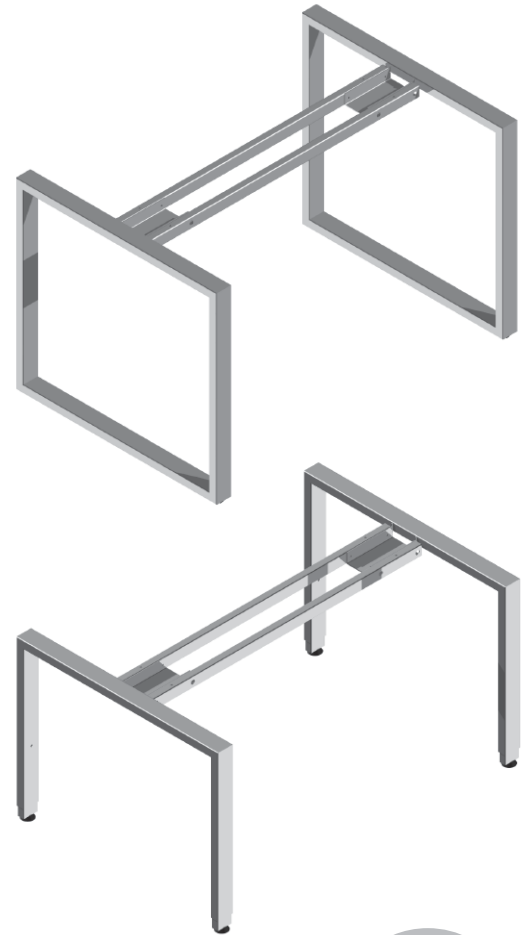
Das BETA-Tischgestell für innenliegende Tischplatten.
Die Oberkante des Seitenteils und die Tischplatte bilden optisch eine geschlossene Fläche.
Seitenteile sind in offener und geschlossener Form lieferbar.

BETA IS

The BETA workstation system for inside desk tops.
The upper edge of the bar and the desk top lock like a closed surface.
Side legs are available as closed and as open shape.

BETA IS

La estructura de mesa BETA para tablero enmarcado.
El borde superior del montante lateral y el tablero configuran una superficie cerrada.
Las patas pueden ser en forma de u o abiertas.



BETA IS

BETA RC

BETA RC

Das BETA-Vierfußgestell mit Radius.

Die Profile der Seitenteile vermitteln durch abgerundete Ecken eine aufgelockerte Optik.

Das Tischsystem kann mit manueller Höhenverstellung ausgestattet werden.



BETA RC

The BETA four leg system with round edge on the top side.

The workstation system is available with manual set up height adjustment.

BETA RC

La estructura BETA con montantes de esquinas redondeadas.

El perfil redondeado de las patas le da una óptica ligera a la estructura.

Este modelo puede ser equipado con regulación de altura manual.



BETA RC

BETA COMPACT

BETA COMPACT

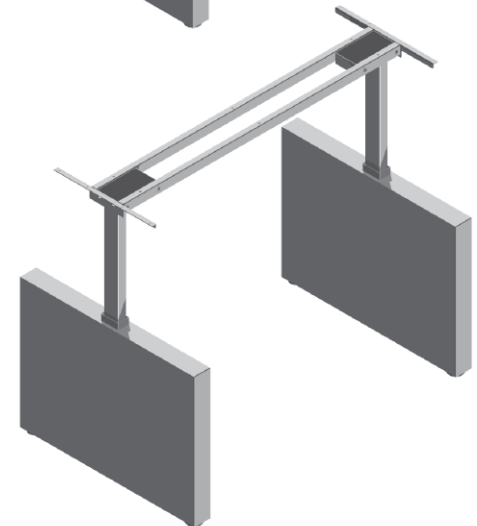
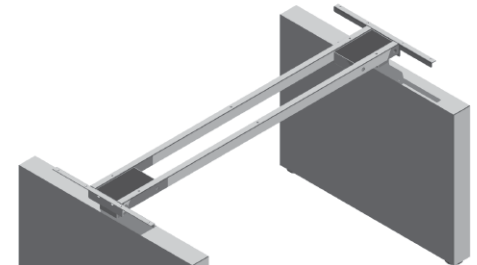
Das BETA-System mit kubischem Seitenteil.
Das Gestell ist besonders für kompakte Einzelschreibtische im Sitz-Steh-Bereich geeignet.
Die Höhenverstellung erfolgt elektromotorisch.

BETA COMPACT

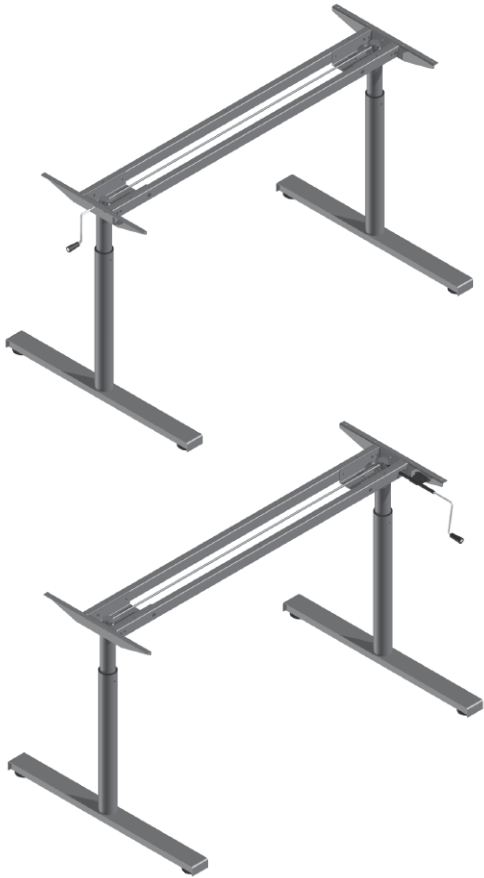
The BETA workstation system with chunky side legs.
The frame can be used for desks in sit-stand-range.
With electric operated height adjustment.

BETA COMPACT

El modelo BETA con lateral macizo.
La estructura es apropiada para escritorios individuales compactos con posiciones sentado-de pie.
La regulación de altura es eléctrica.



BETA COMPACT



BETA B / HK

BETA B / HK

Das über Kurbel mechanisch höhenverstellbare 2-Säulen System.
Lieferbar mit Kurbel von der Seite (Typ H) oder von vorn (Typ HK).
Der Verstellbereich liegt zwischen 655 und 815 mm.
Die Kurbel ist abnehmbar.

BETA B / HK

The crank operated 2-column system.
Available with side-fed crank (typ H) or with crank from the user side (typ HK). Range of adjustment is between 655 and 815 mm.
With removable crank.

BETA B / HK

El modelo de dos columnas elevables con manivela.
La manivela puede ser a un costado (tipo H) o delante (tipo HK).
El margen de regulación de altura es de 655 a 815 mm.
La manivela es desmontable.



BETA B / HE CHROM

BETA B / HE CHROM

Der elektrisch verstellbare Sitz-Steh-Arbeitsplatz mit hochwertiger Chrom-Oberfläche.

Führungssäulen sind mit rechteckigem und runden Querschnitt lieferbar.

Die Tragkraft pro Säule beträgt 80 kg.

BETA B / HE CHROME

The electric operated sit-stand workstation with chrome plated finish.

Columns are available with rectangular and round diameter.

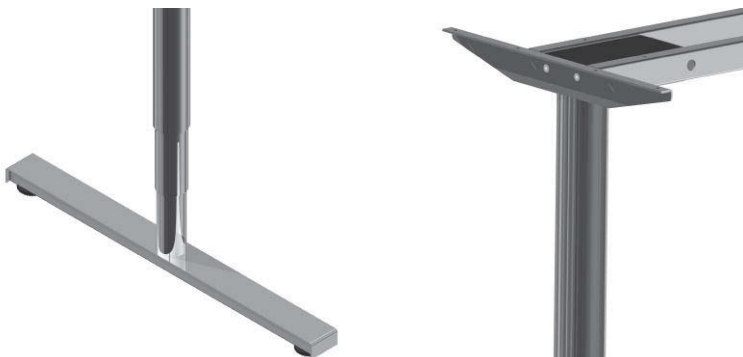
Load capacity per column 80 kg.

BETA B / HE CROMO

El puesto de trabajo sentado-de pie con regulación de altura eléctrica y superficie cromada de alta calidad.

Las columnas elevables pueden ser de perfil rectangular o redondo.

La capacidad de carga por columna es de 80 kg.



BETA B / HE



BETA OP / BT

BETA OP / BT

Das designorientierte Vierfußgestell findet seinen Einsatz im Office- und Konferenzbereich.

Das Beta-Zargensystem erlaubt vielfältige Kombinationsmöglichkeiten.

BETA OP / BT

The Four-leg-system with new design is created spezial for office and conference range.

The Beta beam system allows a lot of variations.

BETA OP / BT

La estructura ha sido diseñada para su utilización en oficinas y salas de conferencias.

El sistemas de montaje de los laterales permite una gran variación de combinaciones.



HYBRID

HYBRID

Das flexible Konferenztischsystem verbindet schwenkbare Komponenten mit einem elektrischen Sitz-Steh-Arbeitsplatz.

Um ein höhenverstellbares Zentralgestell lassen sich 2 BETA-Tische in jeder beliebigen Position anordnen.

Das zentrale Einsäulentischgestell ist von der Sitz- zur Stehposition stufenlos verstellbar.

HYBRID

The flexible framework for conference integrates pivoting elements with an electrical sit-stand-workstation.

It is possible to arrange around the central leg 2 Beta table in all different positions.

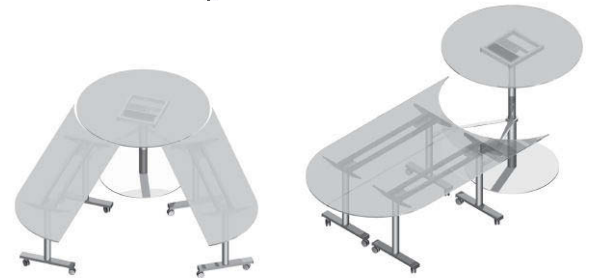
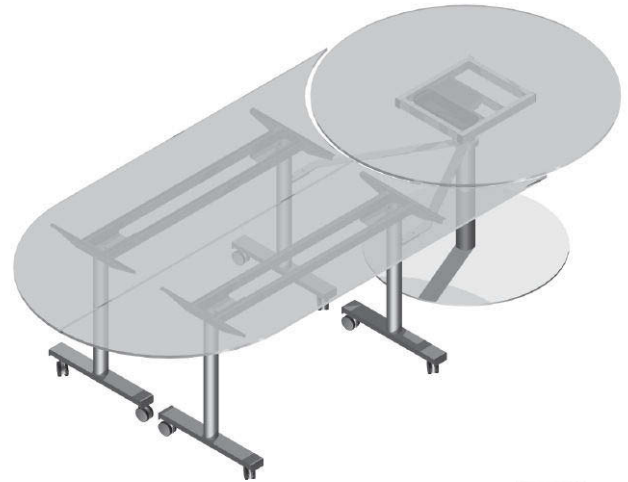
The central sit-stand is electrical adjustable.

HYBRID

El flexible sistema de mesas de conferencias une estructuras giratorias con un puesto de trabajo sentado-de pie.

Alrededor de una pata columna elevable pueden situarse dos mesas BETA cuyos componentes giratorios permiten diferentes posiciones.

La estructura central de pata columna se regula de forma continua desde la posición sentado a la de pie.



HYBRID



FLIP-N-STORE

Flip-n-store CHROME

Das Flip-n-store System wird im Konferenzbereich verwendet. Das Entriegeln der Tischplattenfixierung erfolgt über schnelle und bequeme Einhandbedienung. Das Gestell ist mit verchromter Oberfläche und mit der Betakufe lieferbar.

Flip-n-store CHROME

The Flip-n-store system is used in the conference area. The mechanics is build up as a fast and comfortable one-hand operation. The frame is now also available in chrome and with the Beta foot.

Flip-n-store CHROME

El modelo Flip-N-Store tiene su uso principalmente en salas de conferencias. El mecanismo para abatir el tablero es de fácil y rápido manejo. La estructura es de superficie cromada.



K 5000

K 5000

Das Klappptischsystem K 5000 ist für den Einsatz in Konferenzräumen vorgesehen.

Der Klappmechanismus ist in den Lagerböcken integriert. Der geschlossene Rahmen erlaubt den Einsatz jedes Plattenmaterials.

K 5000

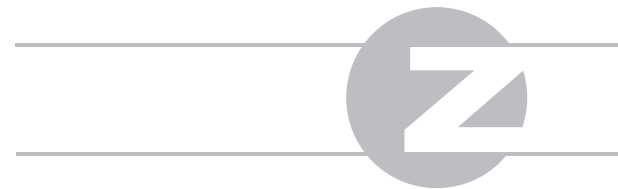
The folding leg system K 5000 is used in conference area.

The folding mechanism inside of the supports frames with additional hangers. Complete closed frame allows to use each material of the desk top.

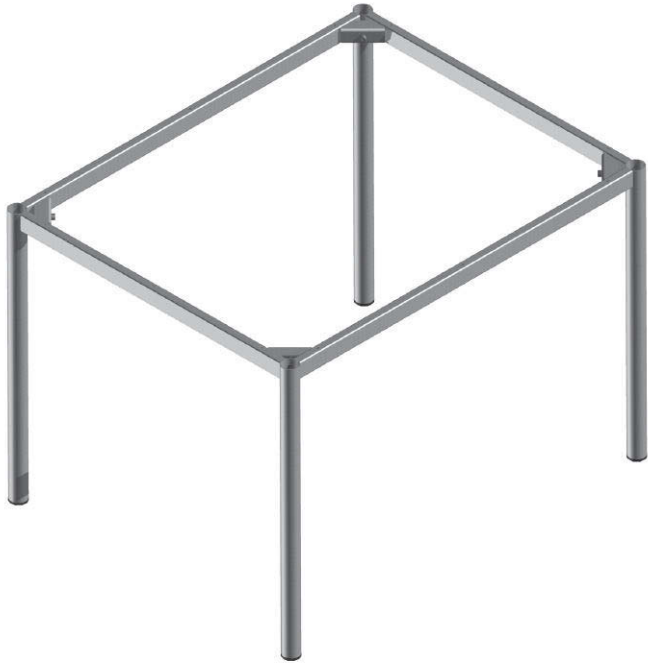
K 5000

El modelo de mesa plegable K 5000 está concebido para salas de conferencias.

El mecanismo para plegar la mesa está integrado en el bloque de pivote. El marco cerrado de la estructura permite el uso de todo tipo de material para el tablero.



K 5000



FOUR M / INOX

Four M / INOX

Das zerlegbare 4-Fuß System wurde für den Mitnahmebereich entwickelt.

Es besteht aus den Komponenten: Tischbeine, Zargen und Verbindler. Four M ist auch in Edelstahl Ausführung lieferbar.

Four M / INOX

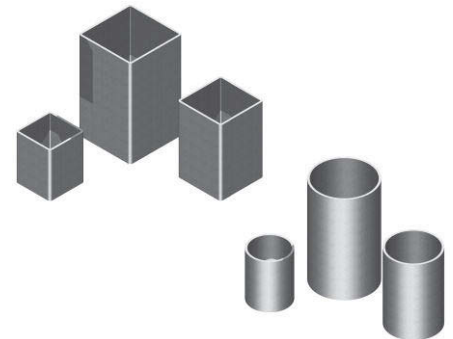
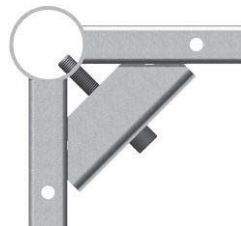
The dismountable Four-leg system is developed for the DIY range.

It consists of four components: legs, beams and connectors. Four M is also with stainless steel available.

Four M / INOX

El sistema de patas desmontables fue concebido como modelo do-it-yourself.

Sus componentes: patas, travesaños y elementos de unión. Four M puede adquirirse también en acero inoxidable.



FOUR M / INOX

BENCH 50 HW

Bench 50 HW

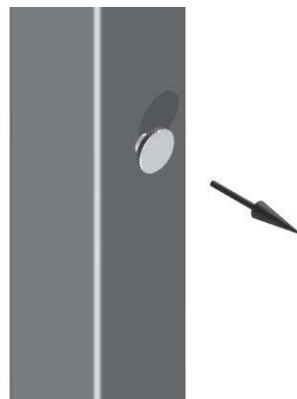
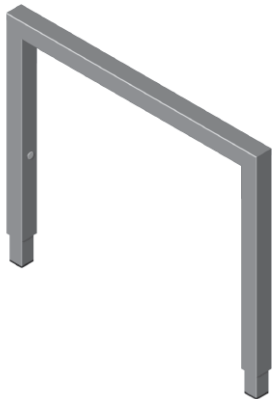
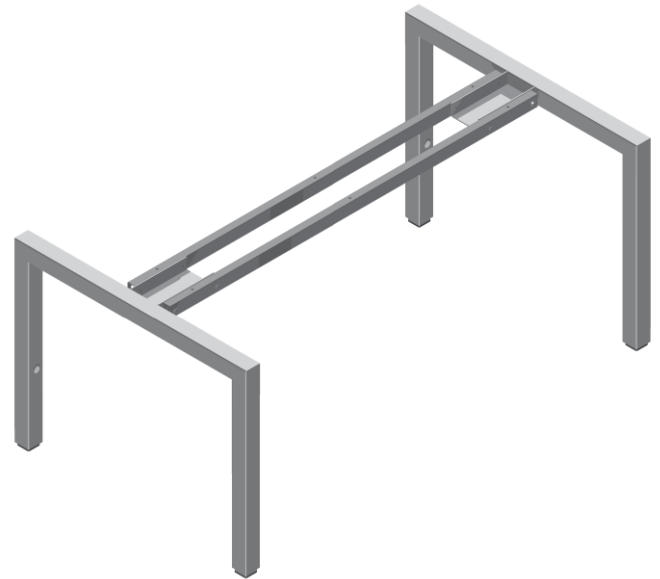
Das Bench-System mit werkzeugloser Höhenverstellung.
In Rasterschritten von 20 mm wird ein Bereich von 625-825 mm abgedeckt. Das System ist für Fußquerschnitte von 50x50 und 60x60 geeignet.

Bench 50 HW

The Bench system with tool-less height adjustment. Range of adjustment 625-825 mm in steps of 20 mm.
System is suitable for diameter of legs 50x50 and 60x60.

Bench 50 HW

El sistema Bench con altura regulable sin uso de herramientas.
La regulación de altura se realiza mediante tornillos en un margen de 625 a 825 mm. La estructura es apropiada para un perfil de tubo de 50x50 mm y 60x60 mm.



BENCH 50 HW



ZIEHL mewa
Rohrgestellbau und
Beschlägefabrik GmbH

Linsenberg 23
D-06618 Naumburg

Telefon +49 (34 45) 70 92 10
Telefax + 49 (34 45) 70 92 22

info@ziehl-mewa.de
www.ziehl-mewa.de